

## KŘÍDLOVÉ BRÁNY NYLOFOR

### Popis

Jednoduché a dvojité brány s výplní příslušnou Nyloforovou sítí, se sloupky, závěsy a zámkovým systémem.

### Použití

Jsou doporučeny všude tam, kde je důležitá bezpečnost oploceného objektu: výrobní objekty, dílny, administrativní centra, veřejné budovy, sportovní zařízení, školy, parky, letiště, vojenské objekty apod.

### Výhody:

- **Pevný rám** vyroben z profilů čtvercového průřezu 60 x 60 mm, s panely Nyloforu přivařenými na rám. Výplň rámu může být v jakémkoliv provedení Nylofor, tzn. – Nylofor 3D, F, 2D a 2D Super.
- **Tuhé sloupky** s vysokým modulem proti ohybu jsou čtvercového průřezu 80x80x3mm (podle šířky a výšky brány až do průřezu 160x160x5mm) se závitovými vložkami přičepovanými do rámu, které slouží pro montování Nyloforových panelů. Sloupky jsou ukončeny plastickou krytkou.
- **Povrchová ochrana** je na maximální úrovni
  - komponenty pozinkované zevnitř i zvenku s minimální tloušťkou 275 g/m<sup>2</sup>
  - následně je aplikována vrstva epoxidové barvy
  - a nakonec prášková vypalovací polyesterová barva (minimum 120 mikronů)

### **Barva:**

- zelená RAL 6005
- další barvy na objednávku

Vrchní vypalovaný polyester odpovídá následující kvalitě a specifikacím:

- lesk > 70 až 90 podle ASTM D - 523
- tvrdost > 90 podle DIN 53153
- Adhese: DIN 53151, GT = 0

### Standardní rozměry

#### **Jednokřídlové:**

Šířka 1000mm -Výšky – 1030,1230,1430\*,1530\*\*,1630\*, 1730\*\*,1830\*,2030,2430mm.

Šířka 1500mm -Výšky – 1030\*\*,1530\*\*,1730\*\*,2030\*\*

Šířka 2000mm -Výšky – 1530\*\*,2030\*\*

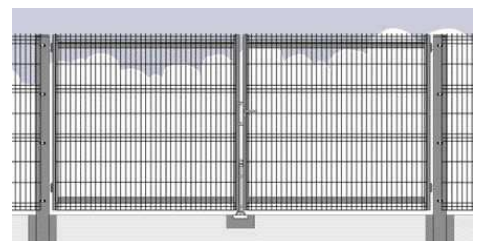
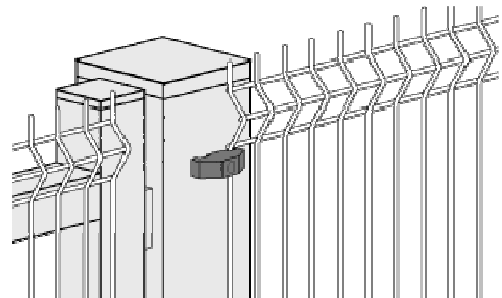
Šířka 2500mm -Výšky – 1530\*\*,2030\*\*

Šířka 3000mm -Výšky – 2030\*\*

#### **Dvoukřídlové:**

Šířky – 3000 , 4000 , 5000 , 6000 , 8000 , 10000 mm

Výšky - 1030 - 1230 – 1430\* - 1530\*\* –1630\* - 1730\*\* – 1830\* - 2030 – 2430mm.



\* - jen pro brány Nylofor 2D,F a 2D Super

\*\* - jen pro brány Nylofor 3D

### **Příslušenství**

- Nastavitelné závěsy dovolující křídlům pohyb až 180° (úplné otevření).
- Zámkový systém integrovaný ,kombinovaný s vložkou fab a klíči.
- Jistící čep pro jednokřídlové i dvojkřídlové vrata pro ukotvení do základové desky. Provedení v nerez oceli.

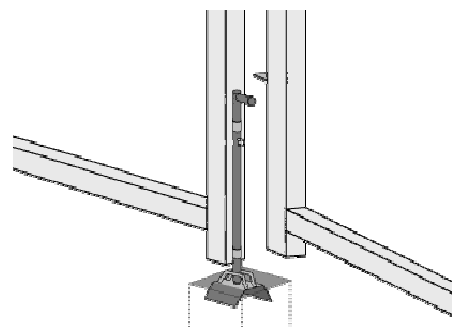


### **Instalace brány**

Sloupky brány se upevní do betonu. Rozměry viz tabulky dále. Středová zemní deska pro držák jistícího šroubu je také zabetonována.

Vrata se seřídí pomocí závěsů do roviny.

Mezi spodním dílem vrat a zemí je mezera minimálně 60mm.



**Tabulka 1: Rozměry pro brány Nylofor 3D**

Jmenovitá šířka	Výška	Volný průjezd (B)	Vzdálenost sloupů (A) = střed - střed	Průřez sloupů S x S	Potřebná šířka
mm	mm	mm	mm	mm	mm
<b>Jednokřídlé brány</b>					
1000	všechny	920	1000	80 x 80	1080
<b>Dvoukřídlé brány</b>					
3000	1030	2900	2980	80 x 80	3060
	1230		2980	80 x 80	3060
	1530		2980	80 x 80	3060
	1730		2980	80 x 80	3060
	2030		2980	80 x 80	3060
	2430		3000	100 x 100	3100
4000	1030	3900	3980	80 x 80	4060
	1230		3980	80 x 80	4060
	1530		3980	80 x 80	4060
	1730		3980	80 x 80	4060
	2030		4000	100 x 100	4100
	2430		4000	100 x 100	4100
5000	všechny	4900	5020	120 x 120	5140
6000	1030	5960	6080	120 x 120	6200
	1230		6080	120 x 120	6200
	1530		6080	120 x 120	6200
	1730		6080	120 x 120	6200
	2030		6080	120 x 120	6200
	2430		6100	140 x 140	6240

**Tabulka 2: Rozměry pro brány Nylofor 2D, 2D Super a Nylofor F**

Jmenovitá šířka	Výška	Volný průjezd (B)	Vzdálenost sloupů (A) = střed - střed	Průřez sloupů S x S	Potřebná šířka
mm	mm	mm	mm	mm	mm
<b>Jednokřídlé brány</b>					
1000	všechny	920	1000	80 x 80	1080
<b>Dvoukřídlé brány</b>					
3000	všechny	2900	2980	80 x 80	3060
4000	1030	3900	3980	80 x 80	4060
	1230		3980	80 x 80	4060
	1430		3980	80 x 80	4060
	1630		3980	80 x 80	4060
	1830		4000	100 x 100	4100
	2030		4000	100 x 100	4100
5000	všechny	4900	5020	120 x 120	5140
6000	všechny	5960	6080	120 x 120	6200

Vzhledem k technologickému vývoji bran si výrobce vyhrazuje právo změnit některé rozměry.