

KŘÍDLOVÉ BRÁNY ROBUSTA

Popis

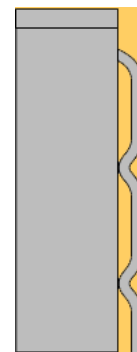
Jednoduché a dvojité brány s výplní z tyčí průřezu 25x25mm ve vzdálenostech 110mm se sloupky, závěsy a zámkovým systémem.

Použití

Jsou doporučeny všude tam, kde je důležitá bezpečnost oploceného objektu: výrobní objekty, dílny, administrativní centra, veřejné budovy, sportovní zařízení, školy, parky, letiště, vojenské objekty apod.

Výhody:

- **Pevný rám** vyroben z profilů čtvercového průřezu 60x60 nebo 80x60mm do něhož jsou vevařeny tyče o průřezu 25x25mm ve vzdálenostech 110mm
- **Tuhé sloupky** s vysokým modulem proti ohybu jsou čtvercového průřezu 80x80x3mm (podle šířky a výšky brány až do průřezu 160x160x5mm) s upevňovací manžetou na kraji sloupků pro připevnění vedlejšího oplocení. Sloupky jsou ukončeny plastickou krytkou.
- **Povrchová ochrana je na maximální úrovni**
 - komponenty pozinkované zevnitř i zvenku s minimální tloušťkou 275 g/m²
 - následně je aplikována vrstva epoxidové barvy
 - a nakonec prášková vypalovací polyesterová barva (minimum 120 mikronů)



Barva:

- zelená RAL 6005
- ostatní barvy na objednávku

Vrchní vypalovaná polyester odpovídá následující kvalitě a specifikacím:

- lesk > 70 až 90 podle ASTM D - 523
- tvrdost > 90 podle DIN 53153
- Adhese: DIN 53151, GT = 0

Standardní rozměry

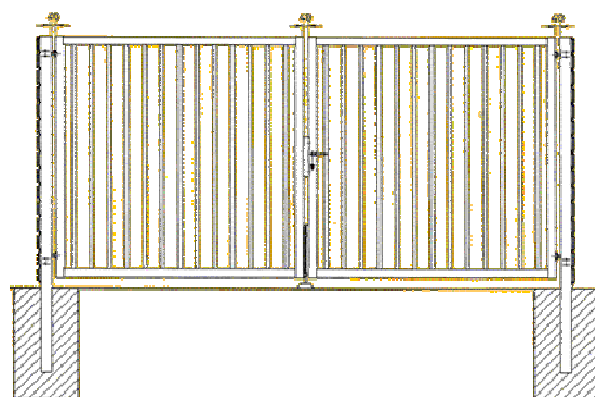
Jednokřídlové:

Šířka – 1000,1500,2000,2500,3000,4000mm
Výšky – 1030*, 1230*, 1530*, 1730*, 2030 mm.

* ne pro šířku 4000mm

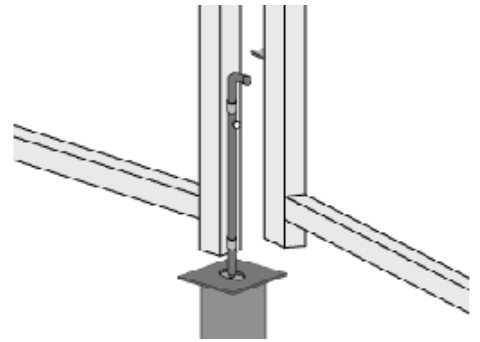
Dvoukřídlové:

Šířky – 3000 , 4000 , 5000, 6000, 8000, 10000 mm
Výšky - 1030 - 1230 - 1530 - 1730 - 2030mm.



Příslušenství

- Nastavitelné závěsy dovolující křídlům pohyb až 180° (úplné otevření).
- Zámkový systém integrovaný ,kombinovaný s vložkou fab a klíči.
- Jistící čep pro jednokřídlové i dvojkřídlové vrata pro ukotvení do základové desky.Provedení v nerez oceli.



Instalace brány

Sloupky brány se upevní do betonu.Rozměry pro rozteč sloupků viz tabulka dole.

Středová kotevní deska pro držák jistícího šroubu je také zabetonována.Vrata se seřídí pomocí závěsů do roviny.

Mezi spodním dílem vrat a zemí je mezera minimálně 60mm.

Tabulka 1: Rozměry pro brány Robusta

Jmenovitá šířka	Výška	Volný průjezd (B)	Vzdálenost sloupů (A) = střed - střed	Průřez sloupů S x S	Potřebná šířka
mm	mm	mm	mm	mm	mm
Jednokřídlé brány					
1000	všechny	920	1000	80 x 80	1080
1500	všechny	1470	1550	80 x 80	1630
2000	1030	1970	2050	80 x 80	2130
	1230	1970	2050	80 x 80	2130
	1530	1970	2050	80 x 80	2130
	1830	1970	2070	100 x 100	2170
	2030	1970	2070	100 x 100	2170
2500	všechny	2470	2590	120 x 120	2710
3000	všechny	3000	3120	120 x 120	3240
Dvougkřídlé brány					
3000	všechny	2900	2980	80 x 80	3060
4000	1030	3900	3980	80 x 80	4060
	1230	3900	3980	80 x 80	4060
	1530	3900	3980	80 x 80	4060
	1830	3900	4000	100 x 100	4100
	2030	3900	4000	100 x 100	4100
5000	všechny	4900	5020	120 x 120	5140
6000	všechny	5960	6080	120 x 120	6200
8000	všechny	7980	8120	140 x 140	8260
10000	všechny	9980	10140	160 x 160	10300